

CĘGOWY MULTIMETRY CYFROWE



M-266 #02902



INSTRUKCJA OBSŁUGI



OSTRZEŻENIE:

PRZED URUCHOMIENIEM PRZYRZĄDU DOKŁADNIE ZAPOZNAJ SIĘ Z INSTRUKCJĄ OBSŁUGI

Nie zastosowanie się do tego polecenia jak i do innych uwag zawartych w niniejszej instrukcji może spowodować uszkodzenie lub zniszczenie przyrządu.

1. WPROWADZENIE

Instrukcja obsługi dostarcza informacji dotyczących bezpieczeństwa i sposobu użytkowania, parametrów technicznych oraz konserwacji multimetru cyfrowego M-266.

Multimetr ten może być stosowany do następujących pomiarów:

- napięcia przemiennego (AC) – maksymalnie 750V;
- napięcia stałego (DC) – maksymalnie 1000V;
- prądu przemiennego (AC) – maksymalnie 1000A;
- rezystancji – maksymalnie 20k Ω ;
- kontroli ciągłości obwodu (z sygnalizacją dźwiękową);

2. INFORMACJE DOTYCZĄCE BEZPIECZEŃSTWA UŻYTKOWANIA

Prezentowany przyrząd pomiarowy został zaprojektowany w trosce o bezpieczeństwo użytkownika i zapewnia poprawną pracę pod warunkiem przestrzegania zaleceń niniejszej instrukcji.

Przyrząd spełnia wymagania dyrektyw LVD 2006/95/EEC i EMC 2004/108/EEC oraz posiada deklarację zgodności CE producenta.

Przed przystąpieniem do wykonywania pomiarów należy zapoznać się z instrukcją obsługi, ze wszystkimi symbolami znajdującymi się na przyrządzie oraz z ich znaczeniem.

W celu zapewnienia podstawowych wymogów bezpieczeństwa obsługi przyrządu należy zastosować się do poniższych zasad:

- Przyrząd należy zabezpieczyć przed dostępem dzieci i osób niepowołanych.
- Jeżeli przyrząd zostanie przeniesiony z miejsca o niższej temperaturze do miejsca o wyższej temperaturze, wówczas wewnątrz przyrządu może się skroplić para wodna uniemożliwiająca jego prawidłowe funkcjonowanie i dlatego należy odczekać, aż wilgoć odparuje.
- Przed przystąpieniem do konserwacji przyrządu i montażu elementów wymiennalnych przyrządu takich jak: baterie, bezpieczniki i inne, należy bezwzględnie odłączyć od przyrządu wszystkie przewody łączące z innymi urządzeniami.
- Nie należy przekraczać dopuszczalnych wartości pomiarowych mierzonej wielkości nie tylko ze względu na błędy pomiaru i możliwość uszkodzenia przetworników pomiarowych, ale przede wszystkim ze względów bezpieczeństwa użytkownika.
- Zabrania się używania przyrządu w obszarach dużej wilgotności, zasolenia, działania oparów toksycznych, łatwopalnych lub żrących.
- Nie używać przyrządu przy widocznych uszkodzeniach lub, gdy przewody są uszkodzone lub zużyte. Przewody pomiarowe należy wymienić na nowe o takich samych parametrach przekroju i izolacji, a przyrząd należy oddać do autoryzowanego serwisu.
- Przy pomiarach elektrycznych nie dotykać niewykorzystanych gniazd i końcówek przyrządu.
- Jeśli wartość pomiaru jest nieznana, pomiar należy rozpocząć od największego zakresu pomiarowego.
- W celu zmiany wielkości mierzonej, przed przełączeniem przełącznika należy odłączyć końcówki pomiarowe.
- Nie mierzyć rezystancji obwodów znajdujących się pod napięciem.
- W przypadku pomiaru długich linii lub pojemności pomiar może być wykonany dopiero po całkowitym rozładowaniu ładunku elektrostatycznego.

SYMBOLE I OZNACZENIA ZWIĄZANE Z BEZPIECZEŃSTWEM UŻYTKOWANIA MULTIMETRU M-266, ZNAJDUJĄCE SIĘ NA OBUDOWIE MIERNIKA:



OSTRZEŻENIE: Przed uruchomieniem przyrządu lub wykonaniem pomiaru należy zapoznać się dokładnie z instrukcją obsługi. Nie zastosowanie się do tego polecenia może spowodować uszkodzenie lub zniszczenie multimetru.



Oznaczenie końcówek i wejść, na których może występować napięcie o niebezpiecznej wartości.



Podwójna izolacja (II klasa bezpieczeństwa).



Zgodność z dyrektywą Unii Europejskiej

4. CHARAKTERYSTYKA OGÓLNA

Przetwornik pomiarowy	przetwornik A/C z podwójnym całkowaniem;
Częstotliwość odczytu	3 razy / sekundę;
Wyświetlacz	3 1/2 cyfry, maksymalne wskazanie 1999;
Wskazanie polaryzacji	symbol "-" wyświetlany automatycznie;
Wskazanie przekroczenia zakresu pomiarowego	migotanie wszystkich cyfr, z wyjątkiem wyniku pomiaru, przecinka dziesiętnego, symbolu ("-");
Zasilanie	bateria 9V, 6F22 lub NEDA1604,
Wskaźnik stanu baterii (wyczerpania)	symbol "BAT" wyświetlany przy około 20% naładowaniu baterii;
Zakresy temperatur	pracy : 0°C...40°C; przechowywania : -10°C...50°C;
Zapamiętanie pomiaru	wszystkie zakresy;
Wymiary	szerokość: 90mm, długość: 230mm, grubość: 43mm;
Ciężar	320g (z baterią);
Wyposażenie dodatkowe	instrukcja obsługi, przewody pomiarowe, bateria, futerał.

4. SPECYFIKACJE

DOKŁADNOŚĆ: $\pm (X_1 \% \text{ wartości wskazanej} + X_2 \text{ cyfr, działek elementarnych})$, gwarantowana przez okres 1 roku, dla zakresu temperatur $23^{\circ}\text{C} \pm 5^{\circ}\text{C}$ i wilgotności powietrza mniejszej od 75%.

4.1. POMIAR NAPIĘCIA PRZEMIENNEGO (AC)

Wynik pomiaru podawany jest w wartościach skutecznych napięcia sinusoidalnego.

ZAKRES	ROZDZIELCZOŚĆ	DOKŁADNOŚĆ
750V	1V	$\pm(1,2\% \text{ w.w.} + 5)$

Zakres częstotliwości mierzonych napięć: 50...500Hz.

Impedancja wejściowa: 9M Ω .

Ochrona przed przeciążeniem: 750V napięcia przemiennego (wart. skuteczna) lub stałego.

4.2. POMIAR NAPIĘCIA STAŁEGO (DC)

ZAKRES	ROZDZIELCZOŚĆ	DOKŁADNOŚĆ
1000V	1V	$\pm(0,8\% \text{ w.w.} + 3)$

4.3. POMIAR PRĄDU PRZEMIENNEGO (AC)

Wynik pomiaru podawany jest w wartościach skutecznych prądu sinusoidalnego.

ZAKRES	ROZDZIELCZOŚĆ	DOKŁADNOŚĆ
200A	100mA	$\pm(2,5\% \text{ w.w.} + 5)$
1000A	1A	$\pm(3,0\% \text{ w.w.} + 10)$

Zakres częstotliwości mierzonych prądów: 50...60Hz.

Ochrona przed przeciążeniem: 1200A, nie dłużej, niż przez 60s.

Odległość między szczękami przy maksymalnym rozwarciu: 5cm (2").

4.4. POMIAR REZYSTANCJI

ZAKRES	ROZDZIELCZOŚĆ	DOKŁADNOŚĆ
200 Ω	0,1 Ω	$\pm(1,0\% \text{ w.w.} + 8)$
20k Ω	10 Ω	$\pm(1,0\% \text{ w.w.} + 8)$

Ochrona przed przeciążeniem: 500V napięcia stałego lub przemiennego (wartość skuteczna) na wszystkich zakresach.

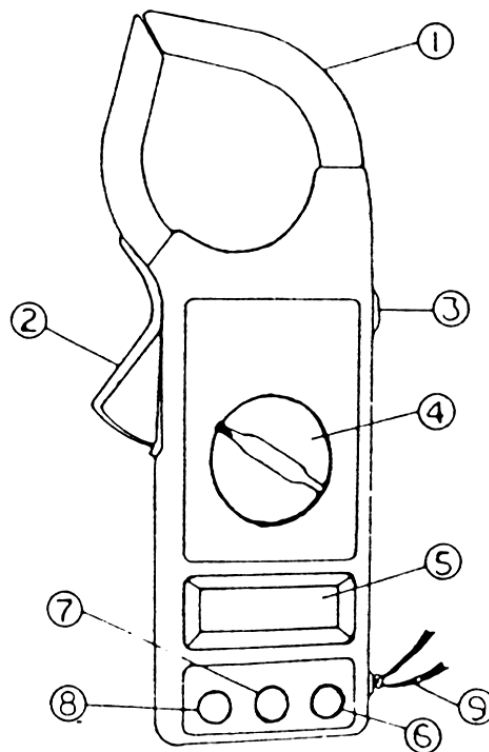
4.5. KONTROLA CIĄGŁOŚCI OBWODU

ZAKRES	SYGNALIZACJA DŹWIĘKOWA PRZY REZYSTANCJI
200 Ω	<50 Ω

Ochrona przed przeciążeniem: 500V napięcia stałego lub przemiennego (wartość skuteczna).

5. OPIS ELEMENTÓW ZEWNĘTRZNYCH PRZYRZĄDU

Poszczególne elementy odpowiadają numeracji zamieszczonej na poniższym rysunku:



1. **Szczęki transformatora:** Szczękami tymi należy objąć wokół przewodnik, przez który płynie badany prąd.
2. **Spust:** Naciśnięcie spustu powoduje rozwarcie szczęk.
3. **Przycisk zapamiętania ostatniego pomiaru:** Naciśnięcie tego przycisku powoduje zapamiętanie i wyświetlenie ostatniego wyniku pomiaru aż do jego ponownego naciśnięcia.
4. **Przełącznik funkcji i zakresów pomiarowych multimetru:** Za pomocą tego przełącznika wybierana jest mierzona wielkość i zakres pomiarowy dla tej wielkości.
5. **Wyświetlacz:** 3 1/2 cyfry, maksymalne wskazanie 1999, przecinek dziesiętny, sygnalizacja niezgodności biegunowości ("–"), sygnalizacja wyczerpania się baterii ("LO BAT").
6. **Gniazdo wejściowe "EXT":** Używane przy testach izolacji z użyciem zewnętrznego modułu 261. Do gniazda przyłącza się bezpośrednio wtyk banankowy "EXT" modułu.
7. **Gniazdo wejściowe "COM":** Gniazdo wejściowe o biegunowości ujemnej przy pomiarach napięć, rezystancji, kontroli ciągłości obwodu. Do gniazda przyłączany jest czarny przewód pomiarowy. W przypadku testu izolacji do gniazda przyłącza się bezpośrednio wtyk banankowy "COM" modułu 261.
8. **Gniazdo wejściowe "V Ω":** Gniazdo wejściowe o biegunowości dodatniej przy pomiarach napięć, rezystancji, kontroli ciągłości obwodu. Do gniazda przyłączany jest czerwony przewód pomiarowy. W przypadku testu izolacji do gniazda przyłącza się bezpośrednio wtyk banankowy "V Ω" modułu 261.
9. **Pasek zabezpieczający:** Założenie go na przegub ręki zapobiega upuszczeniu przyrządu podczas pomiarów.

6. WYKONANIE POMIARÓW

6.1. POMIAR NAPIĘCIA PRZEMIENNEGO (AC) I STAŁEGO (DC)

1. Przyłączyć czarny przewód pomiarowy do wejścia "COM", a przewód czerwony do wejścia "V Ω ".
2. Przełącznik funkcji i zakresów pomiarowych multimetru (4) ustawić na pozycję:
 - przy pomiarze napięcia przemiennego: „ACV” (symbol V~),
 - przy pomiarze napięcia stałego: „DCV” (symbol V $\overline{\text{---}}$).
3. Przewody pomiarowe przyłączyć równolegle do zacisków obwodu pomiarowego.
4. Odczytać wskazanie przyrządu.

6.2. POMIAR PRĄDU PRZEMIENNEGO (AC)

1. Przyłączyć czarny przewód pomiarowy do wejścia "COM", a przewód czerwony do wejścia "V Ω ".
2. Przełącznik funkcji i zakresów pomiarowych multimetru (4) ustawić na pozycję "ACA" (zakresy pomiarowe: 200A, 1000A). Jeżeli przy wybranym zakresie pomiarowym 1000A wynik pomiaru na wyświetlaczu (pierwsza cyfra znacząca) poprzedzony jest jednym lub większą liczbą zer, należy zmniejszyć ten zakres do 200A.
3. Za pomocą spustu (2) rozewrzeć szczęki transformatora (1) i objąć nimi przewodnik z mierzonym prądem i zamknąć szczęki. Nie należy obejmować szczękami dwóch lub większej liczby przewodników na raz.
4. Odczytać wskazanie przyrządu.

6.3. POMIAR REZYSTANCJI

1. Przyłączyć czarny przewód pomiarowy do wejścia "COM", a przewód czerwony do wejścia "V Ω " (przewód czerwony wskazuje biegunowość dodatnią "+").
2. Przełącznik funkcji i zakresów pomiarowych multimetru (4) ustawić w pozycję " Ω " (zakresy pomiarowe: 200 Ω , 20k Ω).
3. Przyłączyć przewody pomiarowe do zacisków badanej rezystancji.
4. Odczytać wskazanie przyrządu. Gdy obwód pomiarowy rezystancji nie jest zamknięty (przerwa w obwodzie), wyświetlony zostanie symbol "1".

UWAGA:

Podczas badania rezystancji w układzie elektrycznym, należy upewnić się, czy odłączone jest w nim zasilanie, a kondensatory są całkowicie rozładowane.

6.4. KONTROLA CIĄGŁOŚCI OBWODU

1. Przyłączyć czarny przewód pomiarowy do wejścia "COM", a przewód czerwony do wejścia "V Ω ".
2. Przełącznik funkcji i zakresów pomiarowych multimetru (4) ustawić w pozycję (•)).
3. Połączyć przewody pomiarowe z dwoma punktami obwodu. Jeżeli rezystancja pomiędzy tymi punktami jest mniejsza niż <50 Ω , słyszalny będzie brzęczyk.

7. WYMIANA BATERII

UWAGA:

Wymiana baterii może być wykonana tylko po odłączeniu przewodów pomiarowych i wyłączeniu miernika (ustawienie przełącznika (4) multimetru w pozycję "OFF").

Wyczerpanie się baterii sygnalizowane jest symbolem "BAT" na wyświetlaczu multimetru.

W celu jej wymiany należy zdjąć pokrywkę znajdującą się w dolnej części tylnej ścianki miernika, wyjąć zużytą baterię i zastąpić ją nową (zwracając szczególną uwagę na polaryzację). Miernik M-266 zasilany jest baterią 9V typu 6F22.

8. Informacja dla użytkowników o pozbywaniu się urządzeń elektrycznych i elektronicznych (dotyczy gospodarstw domowych)



Przedstawiony symbol umieszczony na produktach lub dołączonej do nich dokumentacji informuje, że niesprawnych urządzeń elektrycznych lub elektronicznych nie można wyrzucać razem z odpadami gospodarczymi.

Prawidłowe postępowanie w razie konieczności utylizacji, powtórnego użycia lub odzysku podzespołów polega na przekazaniu urządzenia do wyspecjalizowanego punktu zbiórki, gdzie będzie przyjęte bezpłatnie. W niektórych krajach produkt można oddać lokalnemu dystrybutorowi podczas zakupu innego urządzenia. Prawidłowa utylizacja urządzenia umożliwi zachowanie cennych zasobów i uniknięcie negatywnego wpływu na zdrowie i środowisko, które może być zagrożone przez nieodpowiednie postępowanie z odpadami. Szczegółowe informacje o najbliższym punkcie zbiórki można uzyskać u władz lokalnych. Nieprawidłowa utylizacja odpadów zagrożona jest karami przewidzianymi w odpowiednich przepisach lokalnych. W razie konieczności pozbycia się urządzeń elektrycznych lub elektronicznych, prosimy skontaktować się z najbliższym punktem sprzedaży lub dostawcą, którzy udzielą dodatkowych informacji.

9. Specyfikacja techniczna

Cyfrowy multimetr cęgowy M266	
Numer Atel	#02902
Wyświetlacz LCD	1999
Wybór zakresu	ręczny
Zakres napięciowy DC	1000 V
Zakres napięciowy AC	750 V
Zakres prądowy AC	1000 V
Pomiar rezystancji	do 20 k Ω
Sygnalizacja akustyczna	<50 Ω
Wskaźnik stanu baterii	tak
Pamięć odczytu	tak
Zabezpieczenie	tak
Rozwarcie szczęk	50mm
Zasilanie	bateria 9V 6F22
Producent	Mastech

Pomimo dołożenia wszelkich starań nie gwarantujemy, że publikowane w niniejszej instrukcji informacje są wolne od błędów.
W celu weryfikacji danych i uzyskania szczegółowych informacji dotyczących niniejszego urządzenia prosimy o odwiedzenie strony www.atel.com.pl.

Atel Electronics
www.atel.com.pl
ver.1.2