

VMOD

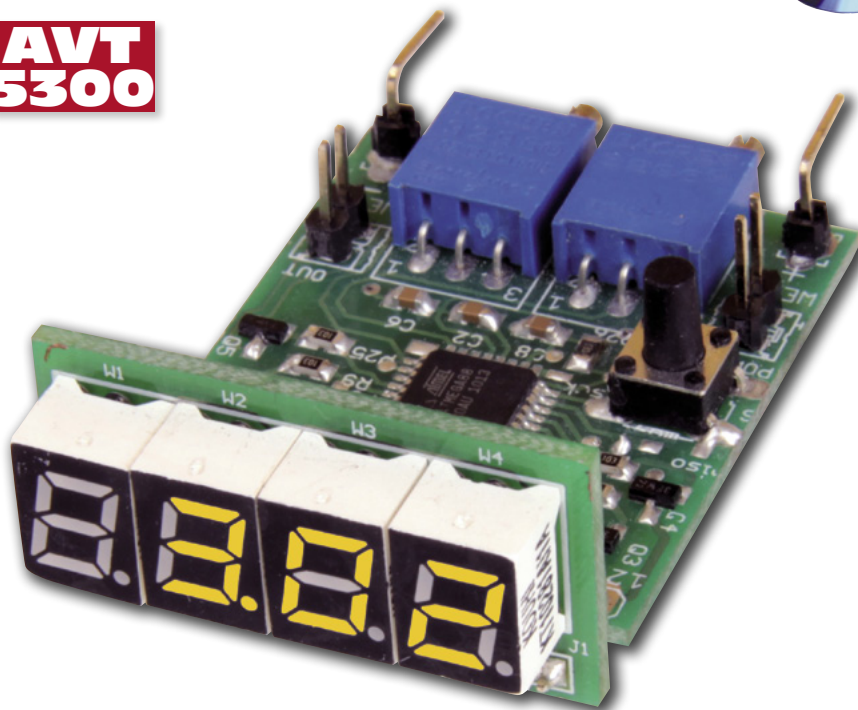
Uniwersalny, miniaturowy miernik napięcia



W projekcie miniaturowego woltomierza o wszechstronnym zastosowaniu użyto mikrokontrolera ATmega88. Układ wyposażono w 4-cyfrowy wyświetlacz LED. Woltomierz ma funkcję automatycznego przełączania zakresów pomiarowych, umożliwiając pomiar napięcia o wartości do $50 V_{DC}$. Oprócz tego może opcjonalnie pełnić funkcje amperomierza (0...50 A) lub termometru (0...150°C).

Rekomendacje: VMOD przyda się jako miernik panelowy w zasilaczu, regulatorze temperatury lub innym przyrządzie, których jest wiele w warsztacie elektronika.

**AVT
5300**



Schemat ideowy miernika napięcia VMOD pokazano na **rysunku 1**. Napięcie wejściowe jest dzielone w stopniu wyznaczonym przez dzielnik zbudowany z rezystorów R1, R2 i R12. Ich rezystancje zostały tak dobrane, aby rezystancja wejściowa była zbliżona do 1 M Ω . Dzielnik ma dwa wyprowadzenia. Pierwsze, o ilorazie 1/50, odpowiada za najwyższy podzakres pomiarowy 10...50 V. Drugie, 1/10, jest stosowane do uzyskania pozostałych trzech podzakresów:

- połączone bezpośrednio do przetwornika A/C odpowiada zakresowi 5...10 V.
- połączone przez wzmacniacz napięciowy o wzmacnieniu 2 daje wypadkowy iloraz 1/5 i odpowiada zakresowi 1...5 V.
- połączone przez wzmacniacz napięciowy o wzmacnieniu 10 daje wypadkowy iloraz 1 i odpowiada zakresowi 0...1 V.

Schemat blokowy obwodu wejściowego, ułatwiający zrozumienie zasady jego działania, pokazano na **rysunku 2**. Za wykonywanie pomiarów i wyświetlanie wyników odpowiada mikrokontroler ATmega88. Steruje on również 4-cyfrowym wyświetlaczem LED.

Pierwszy etap pomiaru polega na odczycie stanu przetwornika A/C dla wejścia, które jest dołączone do masy. Następnie jest mierzone napięcie doprowadzone do wejścia

przetwornika (szczegółowo będzie to opisane dalej). Wynik pierwszego pomiaru jest odejmowany od właściwego wyniku pomiaru napięcia. Pozwala to na częściowe wyeliminowanie niedoskonałości przetwornika i bloku wejściowego związanych z błędem offsetu.

VMOD jest wyposażony w funkcję automatycznej zmiany zakresu pomiarowego. W wyniku kolejno wykonywanych pomiarów są odczytywane zmierzone wartości liczbowe napięcia dla kolejnych wejść połączonych z wyjściami dzielnika wejściowego, a więc dla kolejnych podzakresów pomiarowych. Jeśli wartość liczbową jest większa od 1000, to przetwornik wskazuje stan bliski maksymalnemu i wówczas następuje zmiana podzakresu na „wyższy”. Jeśli wartość jest mniejsza, to następuje jej konwersja na mV i skorygowanie offsetu. Wynik pomiaru jest uśredniany, a średnia arytmetyczna jest wyliczana ze 100 pomiarów. Wartość średnia jest wyświetlana na wyświetlaczu. Taki mechanizm powoduje, że wskazania są stabilne, odporne na zakłócenia, a ostatnia cyfra nie oscyluje. Należy zaznaczyć, że układ nie wprowadza korekcji charakterystyki przetwornika A/C wbudowanego w mikrokontroler. Charakterystyka ta może być nieliniowa

AVT-5300 w ofercie AVT:
AVT-5300A – płytka drukowana
AVT-5300B – płytka drukowana + elementy

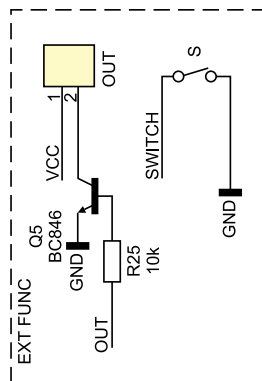
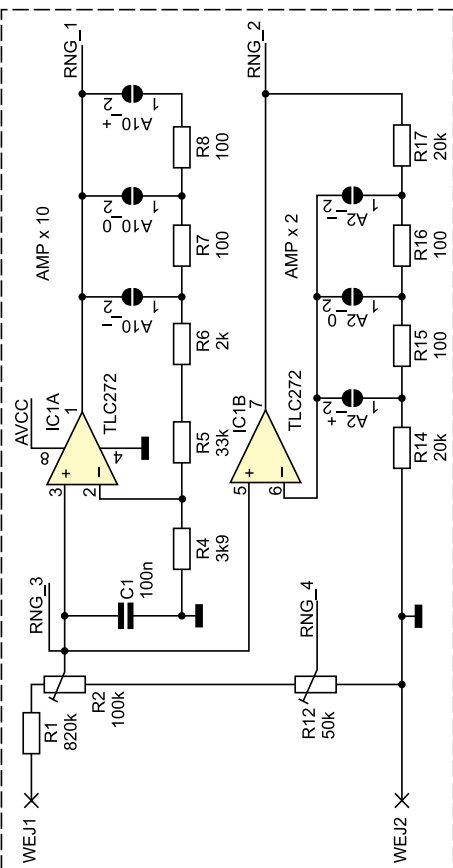
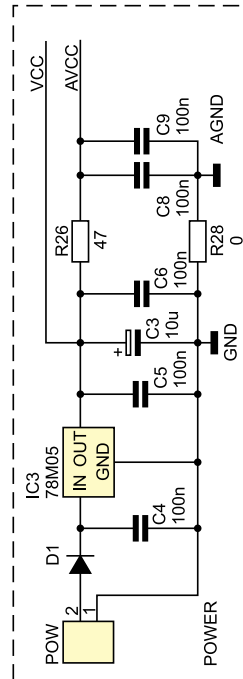
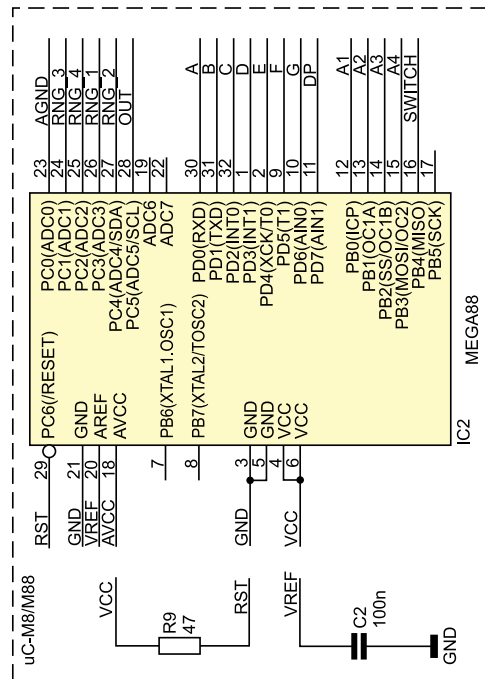
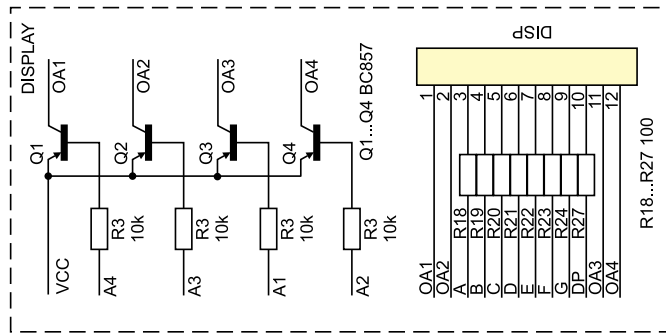
- Podstawowe informacje:**
- Pomiar napięcia stałego do 50 V
 - 4 wybierane automatycznie podzakresy pomiarowe: 0...1 V, 1...5 V, 5...10 V i 10...50 V
 - Rozdzielczość pomiaru 1, 5, 10 lub 50 mV (zależnie od zakresu)
 - Rezystancja wejściowa 1 M Ω
 - Pomiar napięć własnych (wspólna masa zasilania i pomiarowa)
 - Nie mierzy napięć ujemnych
 - Opcjonalne funkcje: amperomierz 0...50 A lub termometr 0...150°C
 - Napięcie zasilania 6...15 V_{DC}
 - Wymiary 32 mm \times 47 mm \times 20 mm

Dodatkowe materiały na CD/FTP:
<ftp://ep.com.pl>, user: 16732, pass: 630v2nfb

- wzory płytek PCB
- karty katalogowe i noty aplikacyjne elementów oznaczonych w Wykazie elementów kolorem czerwonym

Projekty pokrewne na CD/FTP:
(wymienione artykuły są w całości dostępne na CD)

- AVT-5233 3-kanalowy woltomierz (EP 5/2010)
- AVT-5182 Wielokanałowy rejestrator napięć (EP 4/2009)
- AVT-2857 Moduł woltomierza/amperomierza (EdW 3/2008)
- AVT-449 Moduł pomiarowy (EP 6/2007)
- AVT-5097 „Mówiący” woltomierz (EP 1-2/2003)
- AVT-5086 Programowany 4-kanalowy komparator/woltomierz (EP 11/2002)
- AVT-2270 Moduł miliwoltomierza (EdW 3/1998)
- AVT-2126 Moduł woltomierza na LCD (EdW 3/1997)



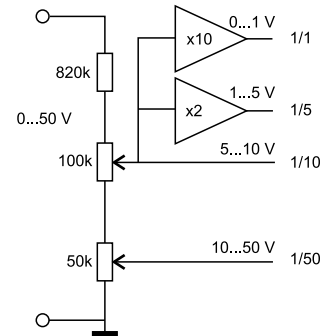
Rysunek 1. Schemat ideowy miernika VMOD

i będzie to główną przyczyną powstawania błędów pomiarowych.

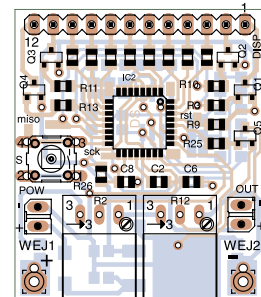
Montaż i uruchomienie

Miernik VMOD jest zbudowany z dwóch płytek: głównej i wyświetlacza. Ich schemat montażowy pokazano, odpowiednio, na **rysunku 3** i **rysunku 4**. Montaż jest typowy i nie wymaga opisu. Należy jedynie zwrócić uwagę na wzajemne połączenie płytek, typowo, pod kątem prostym.

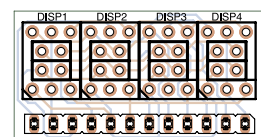
Zmontowany układ wymaga wykonania kalibracji. Na początek zwieryamy wejścia pomiarowe. Na wyświetlaczu powinna być



Rysunek 2. Schemat funkcjonalny obwodów wejściowych



Rysunek 3. Schemat montażowy płytki głównej



Rysunek 4. Schemat montażowy płytki wyświetlacza

REKLAMA

Wykaz elementów

Rezystory: (SMD 0805)

- R1: 820 kΩ 1%
- R3, R10, R11, R13, R25: 10 kΩ
- R4: 3,9 kΩ 1%
- R5: 33 kΩ 1%
- R6: 2 kΩ 1%
- R7, R8, R15, R16: 100 Ω 1%
- R14, R17: 20 kΩ 1%
- R9, R26: 47 Ω
- R18...R27: 100 Ω 1%
- R28: 0 Ω (zworka)
- R2: 100 kΩ helipot
- R12: 50 kΩ helipot

Kondensatory:

- C1, C2, C4...C9: 100 nF (SMD 0805)
- C3: 10 μF (SMD „A”)

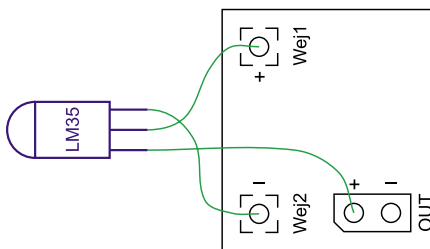
Półprzewodniki:

- D1: LL4148 (MMELF)
- Q1...Q4: BC857 (SOT23)
- Q5: BC847 (SOT23)
- IC1: TLC272 (SMD)
- IC2: ATmega88 (SMD)
- IC3: 78M05

Inne:

- S: microwitch 10
- POW, OUT: goldpin 1×2
- WEJ1, WEJ2: goldpin 1×1 kątowy
- DISP: goldpin kątowy 1×12, LTS2801 ×4

Na CD: karty katalogowe i noty aplikacyjne elementów oznaczonych w wykazie elementów kolorem czerwonym



Rysunek 5. Realizacja funkcji pomiaru temperatury za pomocą czujnika LM35

wskazywana wartość 0,000, jednak zwykle po zmontowaniu układu tak nie jest i należy wprowadzić współczynnik korekcji offsetu. W tym celu przechodzimy do menu ustawień, odszukujemy pozycję „CALI” i uruchamiamy. Po krótkiej chwili ponownie pojawi się wskazanie i jeśli jest większe niż 1...2 mV, należy procedurę powtórzyć.

Jako kolejną przeprowadzamy kalibrację dla zakresu 10...50 V. W tym celu równolegle do wejścia pomiarowego dołączamy wolto-

| Tabela 1. Wykaz funkcji dostępnych w menu | | |
|---|-----------------------------|--|
| Funkcja | Pozycja menu/oznaczenie | Opis |
| Hold | Kropka przy cyfrze jedności | Zatrzymanie pomiarów, wyświetlanie aktualnie zmierzonej wartości |
| Menu | „MEnu” | Informacja o wejściu do menu |
| Woltomierz | „ModE” > „AMP1” | Funkcja domyślna, pomiar napięcia. Może być wykorzystana jako amperomierz z bocznikiem 1 Ω |
| Amperomierz | „ModE” > „AMP2” | Praca jako amperomierz z bocznikiem 0,1 Ω. Aktywowanie funkcji odpowiednio przesuwa przecinek na wyświetlaczu |
| Amperomierz/Termometr | „ModE” > „AMP2” | Praca jako amperomierz z bocznikiem 0,01 Ω. Aktywowanie funkcji odpowiednio przesuwa przecinek na wyświetlaczu; może być wykorzystana jako termometr z dołączonym układem LM35 |
| Uśrednianie | „Func” > „AVEr” | Funkcja domyślna, wyświetla wartość średnią pomiarów wykonanych pomiędzy kolejnymi odświeżeniami wyświetlacza |
| Wartość min. | „Func” > „MIn” | Wyświetlenie wartości minimalnej z pomiarów wykonanych pomiędzy kolejnymi odświeżeniami wyświetlacza |
| Wartość max. | „Func” > „MAX” | Wyświetlenie wartości maksymalnej z pomiarów wykonanych pomiędzy kolejnymi odświeżeniami wyświetlacza |
| Czas odświeżania | „FrEq” | Ustawienie częstotliwość pojawiania się kolejnych wskazań na wyświetlaczu, w zakresie 0,1...2,5 s |
| Protekcja | „ProT” | Pozwala ustawić wartość napięcia, powyżej której ma być załączane wyjście OUT. Rozdzielczość 100 mV. Wartość domyślna 50 V |
| Kalibracja | „CALi” | Ustawia współczynnik korekcji offsetu |
| Wyjście | „EXIT” | Wyjście z menu |
| Domyślne | Niedostępne w menu | Przytrzymanie przycisku i dołączenie zasilania układu powoduje przywrócenie ustawień domyślnych |

mierz o jak najmniejszej niepewności pomiarowej i na zaciski pomiarowe obu mierników doprowadzamy napięcie stałe 25 V. Teraz, regulując potencjometrem R12 umieszczonym na płycie VMOD, doprowadzamy do zgodności wskazań obu przyrządów. Analogicznie wykonujemy kalibrację dla zakresu 5...10 V, z tym że należy posłużyć się napięciem stałym 7,5 V, a niezbędnych regulacji dokonuje się za pomocą potencjometru R2.

Ostatnim etapem jest kalibrowanie wzmacniaczy. Wartości elementów zostały tak dobrane, aby uzyskać określone parametry, ale tolerancje ich wartości mogą spowodować niewielkie rozbieżności.

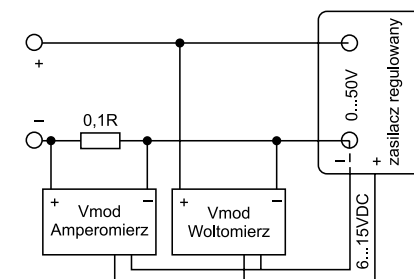
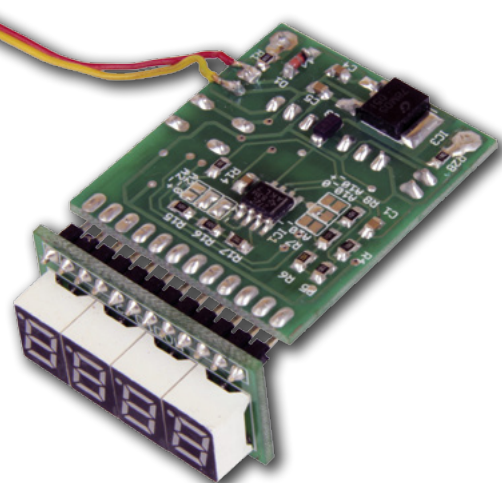
Dla sprawdzenia zakresu pomiarowego 0...1 V na wejście pomiarowe podajemy napięcie stałe o wartości ok. 500 mV. Jeśli wskazanie przyrządu jest nieco większe, to łączymy kropłą cyny pola oznaczone „A10_”.

Jeśli to nie wystarczy, przecinamy ścieżkę łączącą pola oznaczone „A10_0”. Gdy wskazanie jest mniejsze od wartości napięcia, to postępujemy analogicznie, ale posługując się polami oznaczonymi „A10_+”. Ten sam sposób postępowania dotyczy podzakresu 1...5 V. Tu należy posłużyć się napięciem stałym ok 2,5 V i zwierać pola oznaczone jako „A2_+” lub „A2_-”. Jeśli mimo wszystko wskazania w znaczny sposób odbiegają od wartości wejściowych, należy ponownie przeprowadzić kalibrację dla zakresu 5...10 V.

Po skalibrowaniu zakresów pomiarowych osie potencjometrów można zabezpieczyć przed obrotem kropłą farby nitro.

Obsługa

Urządzenie ma kilka dodatkowych funkcji, które są dostępne z poziomu menu ustawień. Podczas normalnej pracy, krótkie przyciśnięcie przycisku „S” uruchamia funkcję HOLD, natomiast dłuższe przytrzymanie przycisku powoduje wejście do menu. W menu krótkie przyciśnięcie powoduje zmianę elementu menu, a przytrzymanie – wejście do danej grupy ustawień lub uruchomienie danej funkcji. Opis funkcji dostępnych w menu zamieszczono w tabeli 1. Na rysunku 5 i rysunku 6 pokazano sposoby dołączenia przyrządu w celu realizacji różnych funkcji pomiarowych.



Rysunek 6. VMOD pracujący jako amperomierz