

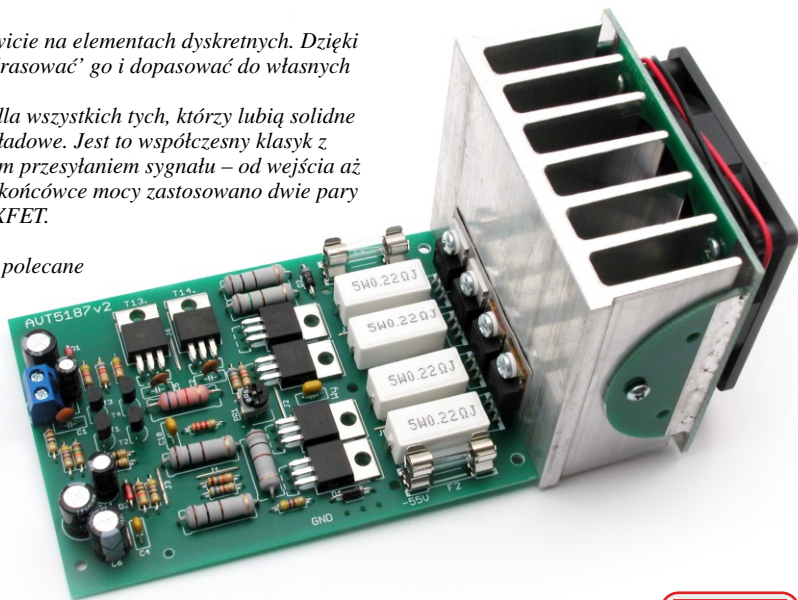
AVT 5187

Audiofilski wzmacniacz 200 W

Układ wykonany całkowicie na elementach dyskretnych. Dzięki temu bardzo łatwo 'podrasować' go i dopasować do własnych potrzeb.

Wzmacniacz to gratka dla wszystkich tych, którzy lubią solidne i pewne rozwiązania układowe. Jest to współczesny klasyk z całkowicie symetrycznym przesyłaniem sygnału – od wejścia aż po stopień końcowy. W końcówce mocy zastosowano dwie pary tranzystorów mocy HEXFET.

Urządzenie szczególnie polecane wszystkim budującym samodzielnie urządzenia nagłośniujące – miłośnikom dobrego brzmienia.



Właściwości

- Moc wyjściowa dla obciążenia 4 Ω : 200 W
- Napięcie zasilania: symetryczne, ± 55 VDC
- Wymiary płytki: 109×76 mm



Opis układu

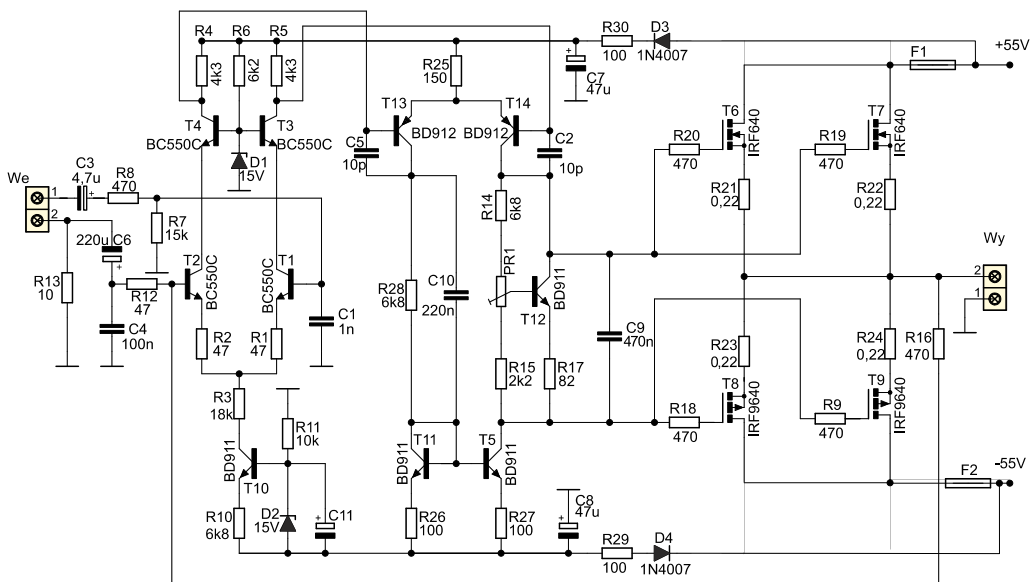
Wykonanie wzmacniacza tranzystorowego o mocy powyżej 100W nastęrcza wiele problemów. Jednym z nich są duże prądy płynące w stopniu końcowym, a nierzadko również wysokie napięcie używane do zasilania końcówki mocy. Bardzo istotne są również odpowiednie zaprojektowanie płytki drukowanej oraz dobranie właściwych tranzystorów mocy. Prezentowany projekt charakteryzuje się pełną symetrią przesyłania sygnału, począwszy od wejścia aż po stopień końcowy. Wzmacniacz to współczesny klasyk. Ma dwustopniowy, różnicowy przedwzmacniacz wejściowy oraz symetryczny wyjściowy wzmacniacz mocy, w którym zastosowano dwie pary komplementarnych tranzystorów mocy HEXFET: IRF640 oraz IRF9640. Jego schemat ideowy przedstawiono na **rys.1**.

Tranzystory T1 i T2 pracują w układzie wzmacniacza różnicowego, natomiast tranzystor T10 w układzie źródła prądowego. Napięcie na bazie tego tranzystora stabilizuje dioda Zenera D2. Na wejściu zastosowano filtr dolnoprzepustowy R8 i C1, którego zadaniem jest ograniczenie górnego pasma przenoszonych częstotliwości. Elementy C3, R8 i R7 tworzą filtr górnoprzepustowy usuwający składową stałą sygnału wejściowego oraz ograniczający dolne pasmo częstotliwości.

Obciążeniem stopnia wejściowego są tranzystory T3 i T4 w układzie wspólnej bazy. Ich głównym zadaniem jest dopasowanie impedancji. Dioda Zenera D1 ustala prawidłowe punkty pracy T3 i T4, ustalając napięcie baz na wartość 15 V. Tranzystory T13 i T14 spełniają rolę kolejnego stopnia wzmacniającego, którego obciążeniem są tranzystory polaryzujące końcówkę mocy T12, T5 i T11. Aby zapobiec wzbudzeniu się wzmacniacza, pomiędzy bazy i kolektory tranzystorów T13 i T14, włączono kondensatory o pojemności 10 pF. Kondensator C10,

włączony równolegle do R28, poprawia jakość odpowiedzi impulsowej wzmacniacza, co ma szczególne znaczenie dla sygnałów wejściowych o stromych zboczach. Tranzystor T12 wraz z elementami R14, R15, R17, P1 i C9 służy do poprawnego spolaryzowania stopni końcowych w stanie spoczynkowym. Potencjometr P1 pozwala na regulację prądu spoczynkowego wzmacniacza. Prąd ten należy ustawić na wartość 200 mA (po 100 mA dla każdej pary tranzystorów mocy). Elementy tworzące blok wyjściowy to połączone równolegle tranzystory mocy T6/T7 i T8/T9. Takie połączenie tranzystorów zwiększa wyjściową obciążalność prądową do 10 A w impulsie, przy amplitudzie napięcia dochodzącej do 45 V. Rezystory R21...R24 włączone w źródła tranzystorów mają zapobiec uszkodzeniu tranzystorów mocy na skutek różnic w rezystancji kanałów i wzmocnień T6...T9. Rezystory R9, R18, R19 i R20 włączone szeregowo z bramkami tranzystorów, mocy ograniczają szybkość ładowania pojemności bramki. Ogranicza to nieco pasmo przenoszenia, jednak daleko poza pasmem słyszalnym, a przy okazji zabezpiecza tranzystory przed zbyt szybkimi narostami prądów wyjściowych.

Do zabezpieczenia tranzystorów mocy przed zwarciem zastosowano zwłoczne bezpieczniki topikowe. Zasilanie stopni sterujących stopniem wyjściowym jest oddzielone od zasilania głównego za pomocą szeregowo włączonych diod D3 i D4. Takie rozwiązanie poprawia pracę stopni wejściowych eliminując zmiany napięcia zasilania w głośniejszych partiach muzycznych, które mają wpływ na położenie punktu pracy wzmacniacza. Działają one jak jednokierunkowe zawory, przez które energia gromadzi się w kondensatorach C7 i C8.



Rys. 1 Schemat elektryczny układu

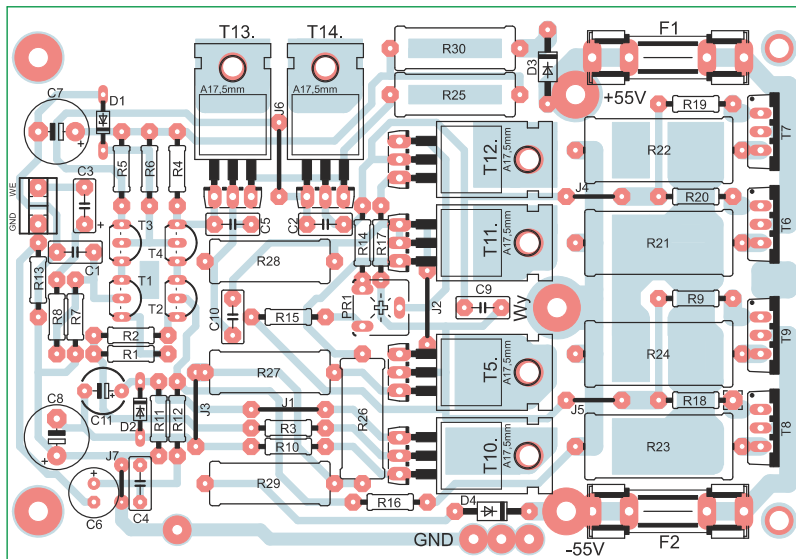
Montaż i uruchomienie

Montaż układu należy zacząć od wlutowania siedmiu zwerek, rezystorów, kondensatorów i diod. Teraz należy wykonać montaż wszystkich tranzystorów, od elementów najmniejszych do największych. Tranzystory mocy przykręcić do radiatora używając podkładek silikonowych oraz tulejek izolujących wkrety od obwodów tranzystorów. Koniecznie upewnić się czy nie ma zwarcia pomiędzy radiatorem a którymś z tranzystorów mocy. Tranzystory T5, T10...T11 montujemy „na leżącą”, przykręcając je do płytki.

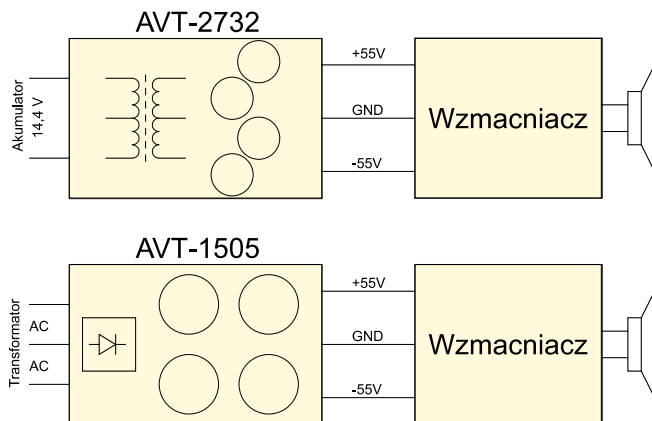
Do uruchomienia wzmacniacza potrzebny będzie transformator o mocy minimum 250 W i napięciach wtórnych 2x38 V AC. Jako prostownik można wykorzystać Kit AVT-1505. Napięcie zasilania nie powinno być większe niż ± 55 V DC. W gniazda bezpieczników należy włożyć bezpieczniki 1A (szybkie) oraz w dodatni lub ujemny obwód zasilania amperomierz, który pozwoli na ustawienie prądu spoczynkowego. Przed włączeniem zasilania, potencjometr P1 należy skrócić do oporu, przeciwnie do ruchu wskazówek zegara. Po włączeniu zasilania potencjometrem P1 ustawiamy prąd spoczynkowy na 220 mA (końcówka + prąd zasilania reszty układu). Dla pewności warto zmierzyć prąd w dodatniej jak i ujemnej gałęzi zasilania. Ostatnim etapem jest zmierzenie

napięcia stałego na wyjściu wzmacniacza, które nie powinno być większe od 100 mV.

Wzmacniacz, prostownik oraz transformator należy połączyć jak najkrótszymi, a zarazem grubymi przewodami, aby zminimalizować spadek napięcia na przewodach zasilających. Zastosowany w modelu radiator z wymuszonym chłodzeniem bardzo dobrze radzi sobie z odprowadzeniem ciepła, nawet przy pełnymysterowaniu, dzięki czemu wymiary samego układu z radiatorem to zaledwie (77x170x62)mm. Testy wzmacniacza przeprowadzono przy użyciu przetwornicy napięcia AVT-2732 oraz zasilacza AVT-1505. Jako obciążenie podłączono głośnik niskotonowy. Na wejściu zastosowano regulowany w zakresie 100...250 Hz filtr dolnoprzepustowy. Przetwornica umożliwiła np. zastosowanie prezentowanego wzmacniacza w samochodzie. Testy wypadły pomyślnie. Zmierzona moc muzyczna przy zasilaniu układu z przetwornicy napięcia była porównywalna z mocą, którą uzyskano przy zastosowaniu zasilania sieciowego. Sposób podłączenia wzmacniacza do zasilacza AVT-1505 oraz przetwornicy AVT-2732 przedstawione na rys. 3. We wzmacniaczu modelowym zastosowano tranzystory IRF640 i IRF9640, jednak zasadne jest ich zastąpienie tranzystorami (odpowiednio): 2SK1530 i 2SJ201. Są to elementy przeznaczone do pracy w kofcówkach wzmacniaczy audio. Mimo stosunkowo wysokiej ceny ich wymiana opłaca się, ponieważ skutkuje słyszalną poprawą brzmienia.



Rys. 2 Rozmieszczenie elementów na płytce drukowanej



Rys. 3 Połączenie Wzmacniacza z przetwornicą napięcia AVT-2732 lub zasilaczem AVT-1505

Wykaz elementów

Rezystory

R1, R2, R12:	47 Ω
R3:	18 k Ω
R4, R5:	4,3 k Ω
R6:	6,2 k Ω
R7:	15 k Ω
R8, R9, R16, R18...R20:	470 Ω
R10, R14:	6,8 k Ω
R11:	10 k Ω
R13:	10 Ω
R15:	2,2 k Ω
R17:	82 Ω
R26, R27, R29, R30:	100 Ω /2 W
R25:	150 Ω /2 W
R28:	6,8 k Ω /2 W
R21...R24:	0,22 Ω /5 W
PR1:	5 k Ω
J1...J7:	Zwora

Kondensatory

C1:	1 nF ceramiczny
C2, C5:	10 pF

C3:	4,7 μ F/25 V
C4:	100 nF ceramiczny
C6:	220 μ F/25 V
C7, C8:	47 μ F/63 V
C9:	470 nF MKT
C10:	220 nF MKT
C11:	100 vF/25 V

Półprzewodniki

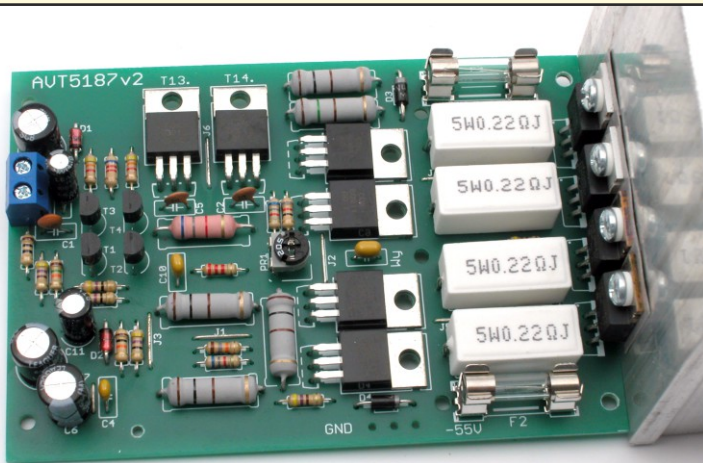
T1...T4:	BC550
T5, T10...T12:	BD911
T6, T7:	IRF640 (2SK1530)
T8, T9:	IRF9640 (2SJ201)
T13, T14:	BD912
D1, D2:	DZ 15 V/1,5 W
D3, D4:	1N4007

Inne

ARK2 5 mm
Radiator z wentylatorem
Gniazdo bezpiecznikowe do druku $\times 2$
Bezpiecznik zwłocznony 8A $\times 2$

UWAGA!

Ustawienie prądu spoczynkowego powinno odbywać się na zimnym radiatorze tzn. o temperaturze pokojowej natomiast wejście wzmacniacza zaleca się zewrzeć kawałkiem srebrzanki a wyjście zostawić otwarte.



Zeskanuj
kod
i pobierz
catalog
zestawów
AVT



AVT
sklep

AVT Korporacja sp. z o.o.

ul. Leszczynowa 11
03-197 Warszawa
tel.: 22 257 84 50
fax: 22 257 84 55
www.sklep.avt.pl

**ELEKTRONIKA
PRAKTYCZNA 04/2009**

Dział pomocy technicznej:
tel.: 22 257 84 58
serwis@avt.pl



Produktu nie wolno wyrzucać do zwykłych pojemników na odpady. Obowiązkiem użytkownika jest przekazanie zużytego sprzętu do wyznaczonego punktu zbiórki w celu recyklingu odpadów powstających ze sprzętu elektrycznego i elektronicznego.

AVT Korporacja zastrzega sobie prawo do wprowadzania zmian bez uprzedniego powiadomienia.
Montaż i podłączenie urządzenia niezgodny z instrukcją, samowolna zmiana części składowych oraz jakiegokolwiek przeróbki konstrukcyjne mogą spowodować uszkodzenie urządzenia oraz narazić na szkodę osoby z niego korzystające. W takim przypadku producent i jego autoryzowani przedstawiciele nie ponosi odpowiedzialności za jakiegokolwiek szkody powstałe bezpośrednio lub pośrednio w wyniku użycia lub nieprawidłowego działania produktu.