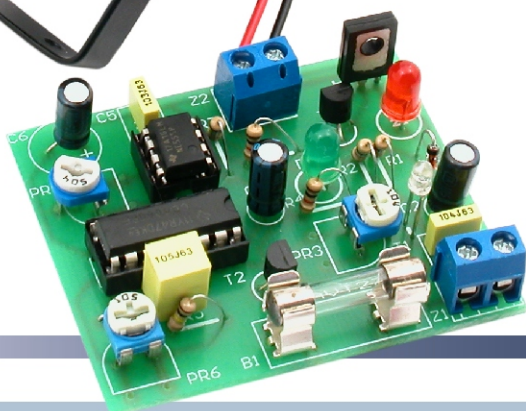


AVT 2753

Strach na szpaki

Každy posiadacz choćby tylko kilku drzew czereśniowych bądź wiśniowych spotkał się z poważnym problemem ochrony owoców przed szpakami. Te miłe skądinąd ptaki potrafią w ciągu nawet jednego dnia zjeść wszystkie smakowite owoce. Rozwiązanie tej sytuacji jest możliwe dzięki elektronice i firmie AVT. Prezentowany kit jest urządzeniem generującym w określonych odstępach czasu przeraźliwy dźwięk, który odstrasza latające szkodniki. Układ wyposażono w włącznik zmierzchowy tak więc można być pewnym, że sen właściciela sadu nie zostanie zakłócony. Autonomia działania sprawia, iż strach na szpaki może pracować bez nadzoru cały sezon. Pamiętajć jedynie należy o kontroli poziomu naładowania źródła zasilania (akumulatora).

Urządzenie szczególnie polecane właścicielom i użytkownikom wiśni i czereśni



Właściwości

- układ czasowy włączający sygnał dźwiękowy
- płynna regulacja czasu przerwy
- wbudowany włącznik zmierzchowy
- kontrola poziomu napięcia zasilania - dioda LED
- kontrola działania czujnika oświetlenia - dioda LED
- zabezpieczenie przed zwarcie wyjścia
- zasilanie - 12 V (akumulator)

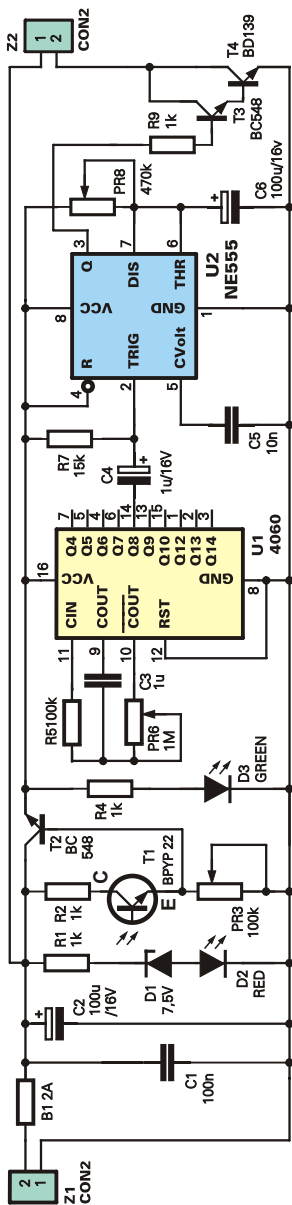
Opis układu

Schemat ideowy stracha na szpaki pokazano na **rysunku 1**. Układ ten można podzielić na trzy części. Pierwsza część zrealizowana na fototranzystorze T1 ma za zadanie wyłączanie układu podczas nocy, kiedy to każdy śpi. Dzięki zastosowaniu fototranzystora, otrzymano pewną automatyzację, dzięki której układ raz włączony może pracować bez nadzoru cały sezon. Czas jego pracy będzie jednak zależał od zastosowanego źródła zasilania i w zależności czy wykorzystamy zasilacz sieciowy o odpowiedniej wydajności prądowej czy też akumulator, będzie to wpływało na częstotliwość jego obsługi. W obwodzie fototranzystora umieszczono potencjometr PR3 dzięki któremu można ustalić próg jego czułości.

Drugą i najważniejszą częścią jest generator zbudowany na układzie 4060. Dzięki zastosowaniu tego układu osiągnięto duże czasy przerwy pomiędzy następnymi sygnałami dźwiękowymi. Potencjometr PR6 służy do regulacji tej przerwy. Po zliczeniu odpowiedniej ilości impulsów przez licznik, pojawiający się sygnał na wyjściu nr.14 poprzez kondensator C4 dostaje się na wejście wyzwalające generatora monostabilnego NE555.

Generator ten w wyniku zastosowania elementów PR8C6 o odpowiedniej stałej czasowej kluczuje sygnał z licznika. Potencjometrem PR8 można zmieniać tę stałą w zakresie od 1s do kilkudziesięciu sekund.

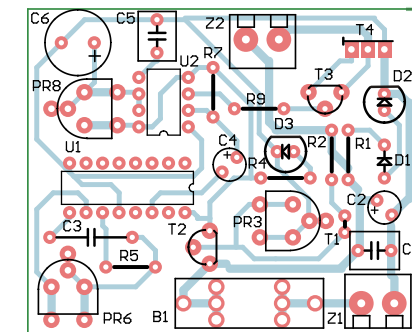
Omówienia wymagają jeszcze umieszczone na schemacie diody LED. Dioda LED D2 (czerwona) służy do kontroli



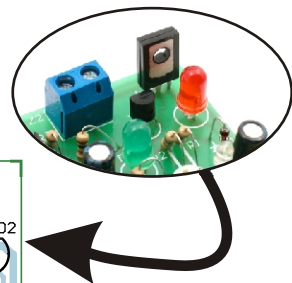
Rys. 1 Schemat elektryczny

Montaż i uruchomienie

Układ montujemy na płytce pokazanej na rysunku 2. Montaż jest klasyczny, zaczynamy od elementów o jak najmniejszych rozmiarach, kończąc na największych elementach. Do złącza Z1 podłączamy zasilanie (+12V), a do złącza Z2 syrenę alarmową. Po zmontowaniu należy jeszcze układ odpowiednio dobrać. W tym celu na samym początku ustawiamy próg zadziałania czujnika na fototranzystorze-PR3. Następnie za pomocą potencjometrów PR6 i PR8 ustalimy czas wyłączenia i czas zadziałania. Przy pierwszym uruchomieniu potencjometry PR6 i PR8 należy



Rys. 2 Rozmieszczenie elementów na płytce drukowanej



napięcia zasilającego i jeżeli to napięcie spadnie poniżej 10V przestanie świecić. W wyniku spadku napięcia sygnalizowanego brakiem świecenia diody LED D2 układ nie przestaje jednak pracować, założenie to jest celowe, ponieważ sygnalizacja świetlna ma nam przypomnieć o konieczności doładowania akumulatora a ponadto nie można dopuścić do pozostawienia strzeżonego obiektu bez nadzoru. Działanie to może wydać się komuś dziwne i stwarzać pewne obawy całkowitego rozładowania akumulatora, jednak w praktyce będzie inaczej ponieważ układ ten pracuje cyklicznie i wypadkowy pobór prądu jest mały, a czas po zasygnalizowaniu spadku napięcia i kontrolą urządzenia będzie mniejszy niż czas potrzebny do całkowitego rozładowania akumulatora.

Dioda LED D3 służy do kontroli zadziałania czujnika na fototranzystorze. Gdy ten fototranzystor jest odpowiednio oświetlony dioda LED świeci się wskazując na właściwą pracę urządzenia. Takie rozwiązanie układowe ułatwia dobór progu zadziałania czujnika foto.

Zastosowany bezpiecznik ma na celu ochronę przed przypadkowymi zwarciami i skutkami sabotażu, którego można się spodziewać gdy syrena alarmowa jest umieszczona z dala od układu i przewody ją zasilające ktoś „niechcący” postanowi połączyć ze sobą. Układ do kompletnego działania wymaga jeszcze odpowiedniej syreny alarmowej. W układzie prototypowym została wykorzystana syrena alarmowa od samochodowej instalacji alarmowej. Syreny takie odznaczają się wysoką ochroną przed szkodliwymi warunkami atmosferycznymi, których na plantacji bądź na działce na pewno nie zabraknie. Oczywiście jeżeli ktoś takiej nie może zdobyć może się postarać o inną, która będzie zasilana napięciem 12V. W zależności od głośności takiej syreny będzie zależał stopień skuteczności odstraszenia.

ustawić w środkowym położeniu. Podczas testów najlepszym rozwiązaniem okazało się ustawienie odpowiednio: czas wyłączenia – 4 minuty, czas zadziałania syreny: 5 sekund, dzięki takiemu ustawieniu zminimalizowano przypadki podkradania owoców podczas przerwy syreny.

Po zmontowaniu układ należy umieścić w odpowiedniej obudowie która będzie go chroniła przed szkodliwymi skutkami atmosferycznymi. Fototranzystor umieszczamy w miejscu gdzie panują odpowiednie warunki oświetleniowe. Wybór zasilania: zasilacz czy akumulator będzie zależał od indywidualnych warunków i upodobań. Syrenę alarmową za pomocą przewodów zasilających należy umieścić jak najbliżej strzeżonego obiektu. Tak zmontowany układ będzie działał bez zarzutu i sytuacji kiedy w ciągu jednego dnia drzewko czereśniowe zostało całkowicie ogołocone z owoców staną się przeszłością.

Wykaz elementów

Rezystory

R1,R2,R4,R9	1kΩ
R5	100kΩ
R7	15kΩ
PR3	100kΩ (104)
PR6	1MΩ (105)
PR8	470kΩ (504)

Kondensatory

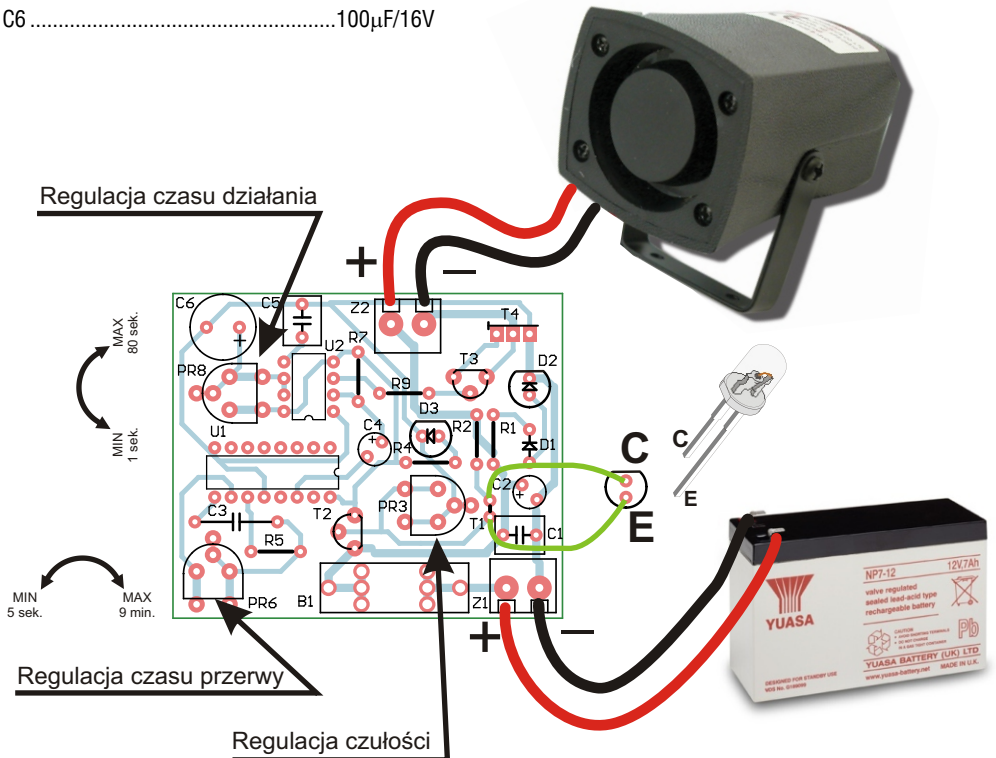
C1	100nF
C2	100μF/16V
C3	1μF
C4	1μF/16V
C5	10nF
C6	100μF/16V

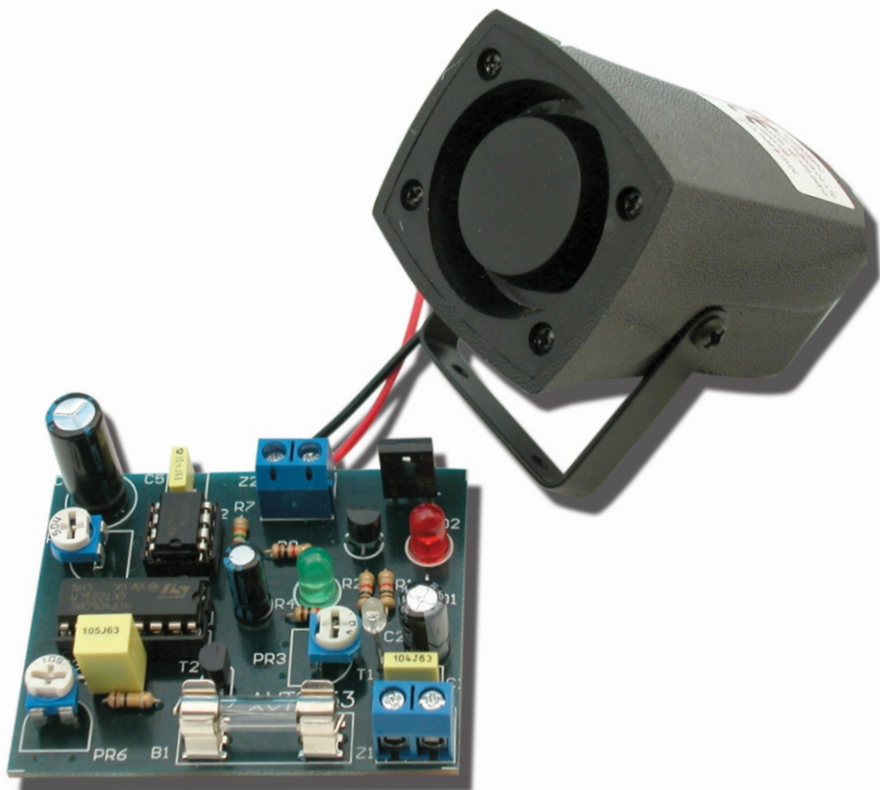
Półprzewodniki

D1	7,5V
D2	LED czerwona
D3	LED zielona
T1	BPYP22 !
T2,T3	BC548
T4	BD139
U1	4060
U2	NE555

Pozostałe

B1	bezpiecznik 2A
Z1,Z2	CON2
Syrena alarmowa	





AVT Korporacja sp. z o.o.

ul. Leszczynowa 11
03-197 Warszawa
tel.: 22 257 84 50
fax: 22 257 84 55
www.sklep.avt.pl



Dział pomocy technicznej:
tel.: 22 257 84 58
serwis@avt.pl



Produktu nie wolno wyrzucać do zwykłych pojemników na odpady. Obowiązkiem użytkownika jest przekazanie zużytego sprzętu do wyznaczonego punktu zbiórki w celu recyklingu odpadów powstających ze sprzętu elektrycznego i elektronicznego.

AVT Korporacja zastrzega sobie prawo do wprowadzania zmian bez uprzedniego powiadomienia. Montaż i podłączenie urządzenia niezgodny z instrukcją, samowolna zmiana części składowych oraz jakiegokolwiek przeróbki konstrukcyjne mogą spowodować uszkodzenie urządzenia oraz narażać na szkodę osoby z niego korzystające. W takim przypadku producent i jego autoryzowani przedstawiciele nie ponosi odpowiedzialności za jakiegokolwiek szkody powstałe bezpośrednio lub pośrednio w wyniku użycia lub nieprawidłowego działania produktu.